

LED標準仕様書

品名：白色チップタイプLED

型名：NSCW455AT

1. 規格

(1) 絶対最大定格 (Ta=25°C)

項目	記号	最大定格	単位
順電流	I _F	30	mA
パルス順電流	I _{FP}	100	mA
逆電圧	V _R	5	V
許容損失	P _D	120	mW
動作温度	T _{opr}	-30 ~ + 85	°C
保存温度	T _{stg}	-40 ~ + 100	°C
半田付け温度	T _{sld}	リフロー 260°C 10sec 以内 手半田 350°C 3sec 以内	

I_{FP} 条件：パルス幅 ≤ 10ms, デューティ比 ≤ 1/10

(2) 初期電気/光学特性 (Ta=25°C)

項目	記号	条件	最小	標準	最大	単位
順電圧	V _F	I _F =20[mA]	—	3.6	4.0	V
逆電流	I _R	V _R = 5[V]	—	—	50	μA
光度	ランク T	I _F =20[mA]	720	860	1000	mc d
	ランク S	I _F =20[mA]	500	600	720	mc d
	ランク R	I _F =20[mA]	360	430	500	mc d

※ ランク分けにつきましては±10%の公差があります。

色度範囲

(I_F=20mA, Ta=25°C)

ランク a 0				
x	0.280	0.264	0.283	0.296
y	0.248	0.267	0.305	0.276

ランク b 1				
x	0.287	0.283	0.330	0.330
y	0.295	0.305	0.360	0.339

ランク b 2				
x	0.296	0.287	0.330	0.330
y	0.276	0.295	0.339	0.318

ランク c 0				
x	0.330	0.330	0.361	0.356
y	0.318	0.360	0.385	0.351

※ ランク分けにつきましては±0.01の公差があります。

※ 1注文単位に対して上記の中から色調：2ランク、光度：3ランクを納入します。

但し、ランクについては連続するものとしますが、その納入比率は問わないものとします。

2. 標準電気特性/光学特性

別紙参照下さい。

3. 外形寸法/材質

別紙参照下さい。

材質；パッケージ材質：耐熱性ポリマー

封止樹脂：エポキシ樹脂(拡散剤+YAG蛍光体入り)

電極：銅合金+銀メッキ

4. 梱包／表示

別紙参照下さい。テーピングリール及びアルミ防湿袋には以下の表示をします。

型名、ロット番号、ランク分類、数量

本製品はテーピングしたのち、輸送の衝撃から保護するためダンボールで梱包します。

取り扱いに際して、落下させたり、強い衝撃を与えたりしますと、製品を損傷させる原因になりますので注意して下さい。

ダンボールには防水加工がされておきませんので、梱包箱が水に濡れないよう注意して下さい。

輸送、運搬に際して弊社よりの梱包状態あるいは同等の梱包を行って下さい。

5. ロット番号

ロット番号は以下の6文字の英数字で表記します。

○□×××× - △■

○ - 製造年(例. 2→2002, 3→2003, …等)

□ - 製造月(例. 1→1月, …, 9→9月, A→10月, B→11月, C→12月)

×××× - 当社管理番号

△ - 色調ランク

■ - 光度ランク

6. 信頼性

(1) 試験項目と試験結果

試験項目	試験方法	試験条件	記事	故障数
はんだ耐熱性 (リフロー半田)	JEITA ED-4701 300 301	Ts1d=260℃, 10秒 (前処理 30℃, 70%, 168時間)	2回	0/50
はんだ付け性 (リフロー半田)	JEITA ED-4701 300 303	Ts1d=215±5℃, 3秒 (鉛入り半田)	1回 95%以上	0/50
熱衝撃	JEITA ED-4701 300 307	0℃~100℃ 15秒 15秒	20 サイクル	0/50
温度サイクル	JEITA ED-4701 100 105	-40℃~25℃~100℃~25℃ 30分 5分 30分 5分	100 サイクル	0/50
温湿度サイクル	JEITA ED-4701 200 203	25℃(90%)~65℃(90%)~-10℃(90%) 24時間/1サイクル	10 サイクル	0/50
高温保存	JEITA ED-4701 200 201	Ta=100℃	1000時間	0/50
高温高湿保存	JEITA ED-4701 100 103	Ta=60℃, RH=90%	1000時間	0/50
低温保存	JEITA ED-4701 200 202	Ta=-40℃	1000時間	0/50
連続動作 条件1		Ta=25℃, If=20mA	1000時間	0/50
連続動作 条件2		Ta=25℃, If=30mA	500時間	0/50
高温連続動作		Ta=85℃, If=7.5mA	1000時間	0/50
高温高湿連続動作		60℃, RH=90%, If=20mA	500時間	0/50
低温連続動作		Ta=-30℃, If=20mA	1000時間	0/50
振動	JEITA ED-4701 400 403	100~2000~100Hz, 4分 200m/s ² 3方向, 4サイクル	48分	0/50
耐プリント板 曲げ性	JEITA ED-4702	3mm, 5±1秒	1回	0/50
固着性	JEITA ED-4702	5N, 10±1秒	1回	0/50

(2) 故障判定基準

特性項目	記号	試験条件	判定規格	
			最小	最大
順電圧	V _F	I _F =20mA	-	U. S. L. *) × 1.1
逆電流	I _R	V _R = 5V	-	U. S. L. *) × 2.0
光度	I _V	I _F =20mA	L. S. L. **) × 0.7	-

*) U. S. L. : 規格最大値, **) L. S. L. : 規格最小値

7. 注意事項

白色LEDは青色LEDと特殊蛍光体との組み合わせにて実現した素子です。このため動作電流値により多少色調の変化がありますので、ご使用の際には充分ご確認ください。

(1) 防湿梱包

- ・ チップタイプLEDは、パッケージに吸収された水分が半田付け時の熱で気化膨張することにより、界面の剥離が発生し光学的劣化を起こす可能性があります。そのためお客様にて実装するまでの、吸湿量を最小限に抑えるため防湿梱包を実施しております。
- ・ 防湿梱包には乾燥剤（シリカゲル）を入れたチャック付きアルミ防湿袋を使用しています。シリカゲルは吸湿が進むと青色からピンクへ変色します。

(2) 保管

- ・ 保管条件

開封前：30℃以下、90%RH以下とし1年以内にお使い下さい。

また、乾燥剤（シリカゲル）入り密閉容器等での保管を推奨します。

開封後：30℃以下、70%RH以下とし168時間(7日)以内に半田付けを完了下さい。

万一未使用のLEDが残った場合は、乾燥剤（シリカゲル）入り密閉容器等で保管して下さい。なお当社防湿袋に戻し、再封印することを推奨します。

- ・ 上記保管期間を過ぎた場合は、下記条件にてベーキング処理を施して下さい。また、保管期間内に同封してある乾燥剤（シリカゲル）の青色が無くなった場合も、同様にベーキングをお願いします。
ベーキング条件：65±5℃ 24時間 以上
- ・ 電極部分は、銀メッキが施されております。腐蝕性ガス等を含む雰囲気さらされるとメッキ表面が変質し、半田付けの際に問題が生じる事があります。保管雰囲気の管理に充分注意し、速やかにご使用下さい。
- ・ 急激な温度変化のある場所では、結露が起こりますので温度変化の少ない場所に保管して下さい。

(3) 熱の発生

- ・ LEDをご使用の際は、熱の発生を考慮して下さい。通電時の素子の温度上昇は、実装する基板の熱抵抗やLEDの集合状態により変化します。熱の集中を避け、LED周囲の環境条件が最大定格を超えることがないように配慮して下さい。また場合によっては、放熱等の処理を施して下さい。
- ・ LED周囲の温度条件により使用電流を決めて下さい。

(4) 半田付け

- ・ 本品は、リフロー対応品です。ディップ半田については保証できません。
- ・ 半田付け推奨条件

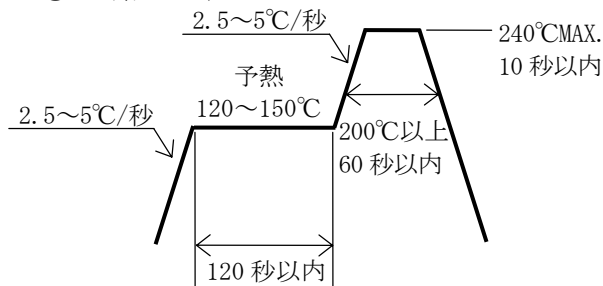
	リフロー半田		手半田	
	鉛入り半田	無鉛半田	コテ温度 時間	350℃以下 3秒以内 (1回)
予備加熱	120～150℃	180～200℃		
加熱時間	120秒以内	120秒以内		
半田温度	240℃以下	260℃以下		
時間	10秒以内	10秒以内		
条件	温度プロフィール①参照	温度プロフィール②参照 (N ₂ リフロー推奨)		

※ リフロー半田後急冷却は避けて下さい。

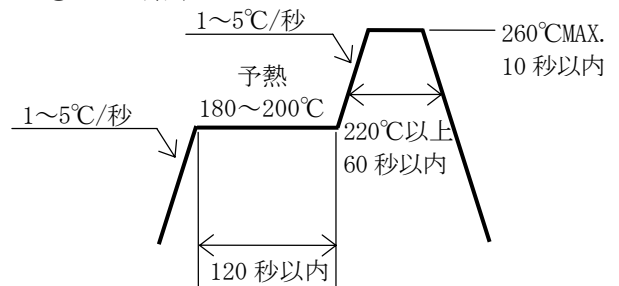
【温度プロフィール(基板表面)】

下図を参照下さい。

<①：鉛入り半田>

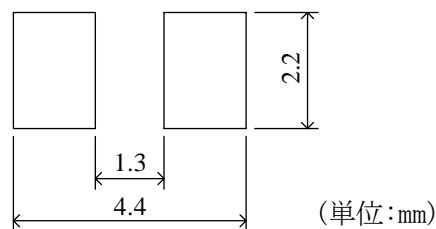


<②：無鉛半田>



【推奨取り付けパターン】

右図を参照下さい。



- ・ 大気リフローの場合、リフロー時の熱や雰囲気の影響により、光度低下を起こすことがあります。リフローに際しては、N₂リフローを推奨致します。
- ・ 基本的に半田の取り付け後の修正は行わないで下さい。やむをえず修正する場合は双頭式の半田コテを使用して下さい。また、事前に修正による特性の劣化のなきことを確認の上行って下さい。
- ・ リフロー半田は2回までとして下さい。
- ・ 半田付け時、加熱された状態でLEDにストレスを加えないで下さい。
- ・ 半田付け後、プリント基板をそらさないで下さい。

(5) 洗浄

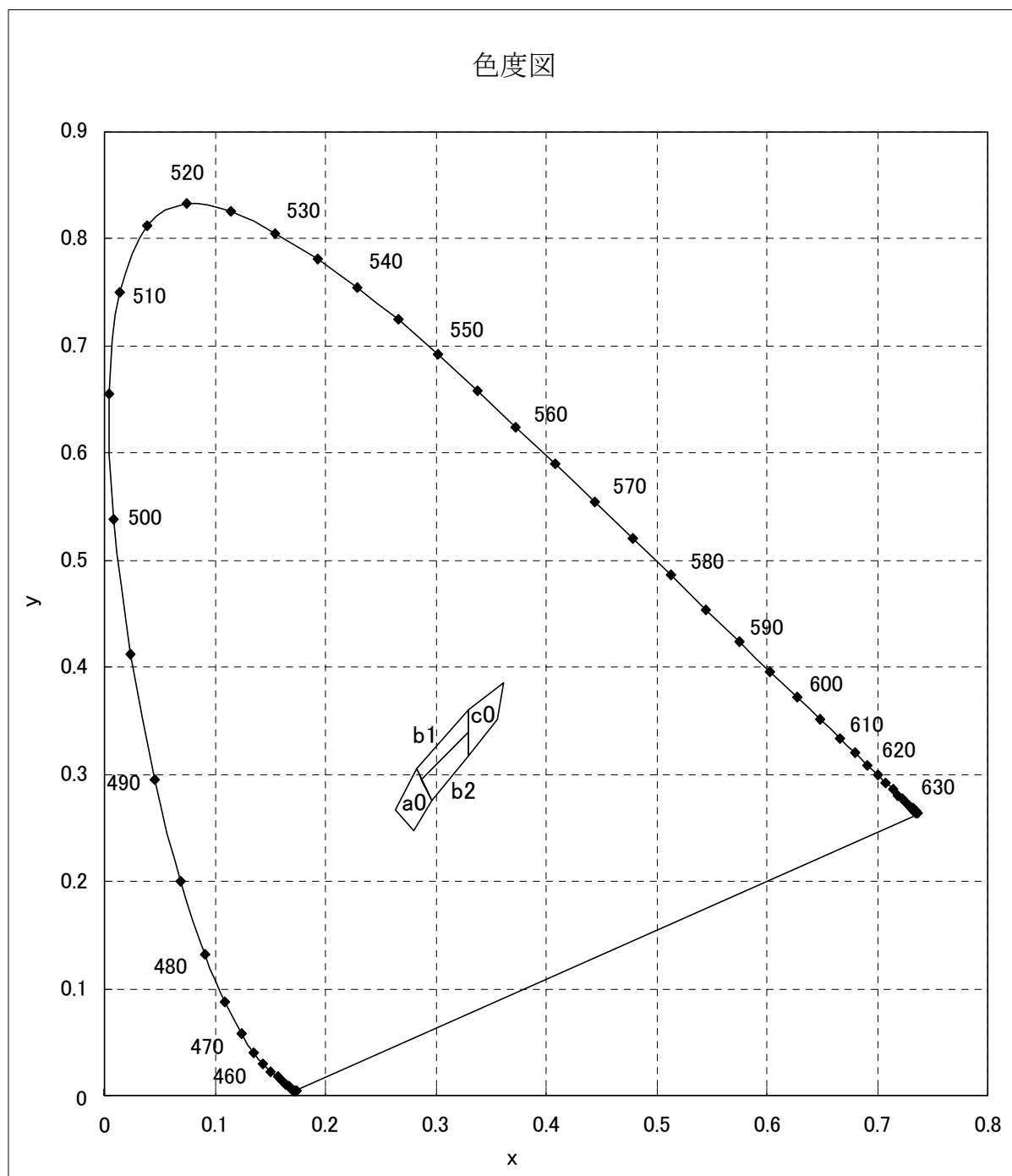
- ・ 洗浄剤は、イソプロピルアルコールを使用して下さい。その他の洗浄剤の使用に当たってはパッケージ及び樹脂が浸される場合がありますので、問題のないことを十分確認の上での使用をお願い致します。フロン系溶剤については、世界的に使用が規制されています。
- ・ 超音波洗浄は、基本的には行わないで下さい。やむをえず行う場合は、発振出力や基板の取り付け方によりLEDへの影響が異なりますので、予め実使用状態で異常のない事を確認の上実施下さい。

(6) 静電気に対する取り扱い

- ・ 本LEDは静電気やサージ電圧に敏感で、素子の損傷や信頼性低下を起こすことがあります。取り扱いに際しては、リストバンド、静電気防止手袋等の静電気対策を十分行って下さい。
- ・ 使用機器、治具、装置類や作業区域内は適切に接地をして下さい。また、実装される機器等についてもサージ対策の実施を推奨します。
- ・ LEDを機器に実装後、特性検査をする際には、静電気による損傷の有無も併せて確認して頂くようお願いいたします。電流を下げて(1mA以下推奨)VF検査又は発光検査を実施することで、損傷の有無は容易に検出できます。
- ・ 損傷したLEDには、リーク電流が著しく大きくなる、順方向の立ち上がり電圧が低下する、低電流で発光しなくなる等の異常が現れます。
判定基準：(VF>2.0V at IF=0.5mA)

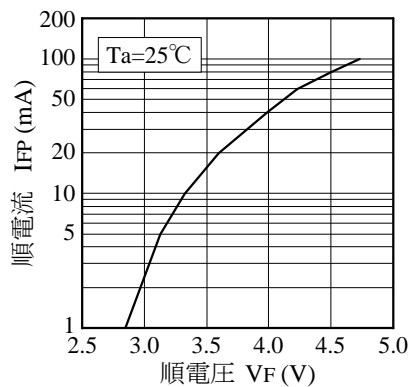
(7) その他

- ・ マトリックス動作をさせる際は、素子にかかる逆方向電圧が最大定格を超えないように注意下さい。
- ・ LEDの出力を上げた状態で長時間直視しますと、目を痛めることがありますので注意して下さい。
- ・ 点滅光を見つづけると光刺激により不快感を覚えることがありますのでご注意下さい。
又、機器に組み込んでご使用される場合は、光刺激などによる第三者への影響をご配慮下さい。
- ・ 本製品は、一般電子機器（事務・通信・計測機器、家電製品等）に使用されることを意図しております。特別な品質・信頼性が要求され、その故障や誤作動が直接人命を脅かしたり、人体に危害を及ぼす恐れのある用途（航空・宇宙用、海底中継機器、原子力制御システム、交通機器、燃焼機器、生命維持装置、安全装置等）にご使用をお考えの場合は事前に弊社営業窓口までご相談願います。
- ・ 弊社の許諾を得ることなく、本製品に対し解体や分析などのリバースエンジニアリングにあたる行為を行わないで下さい。万一本製品に不具合が発見された場合は、本製品自体の解体をすることなく弊社まで直接ご連絡下さい。
- ・ 量産に導入の際は、正式納入仕様書の取り交わしをお願い致します。
- ・ 本製品の仕様及び外観は改良の為、予告なく変更することがありますので、あらかじめご了承下さい。

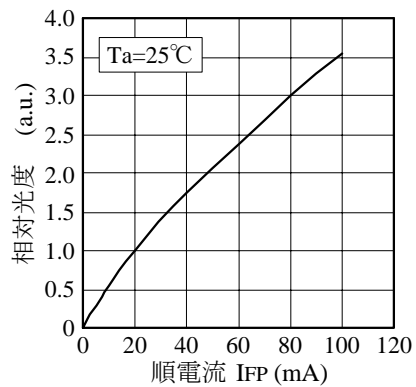


※ ランク分けにつきましては±0.01の公差があります。

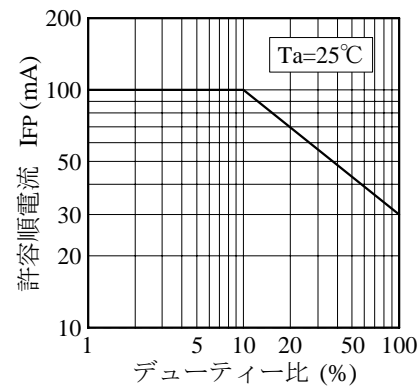
■ 順電圧－順電流特性



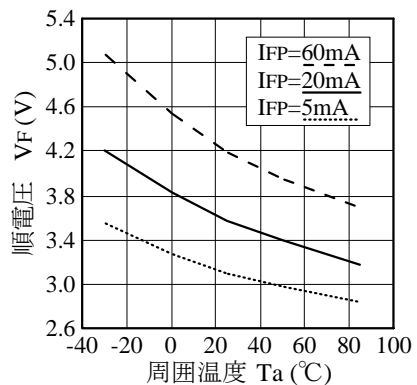
■ 順電流－相対光度特性



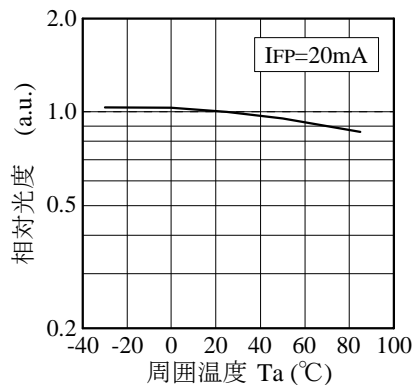
■ デューティー比－許容順電流特性



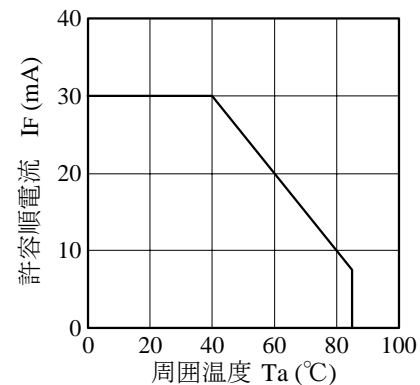
■ 周囲温度－順電圧特性



■ 周囲温度－相対光度特性

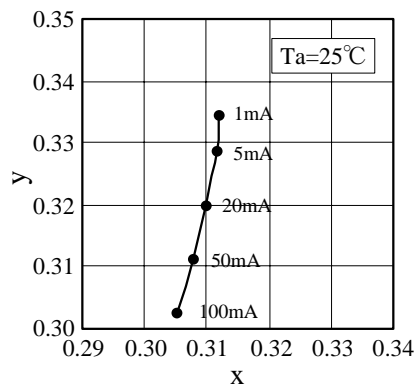


■ 周囲温度－許容順電流特性

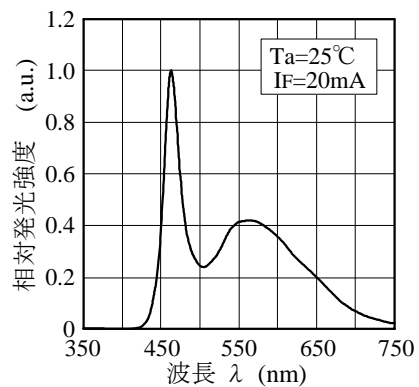


型名 NSCW455A	名称 標準初期電気 /光学特性	
日亜化学工業 (株)	管理番号 030806313471	

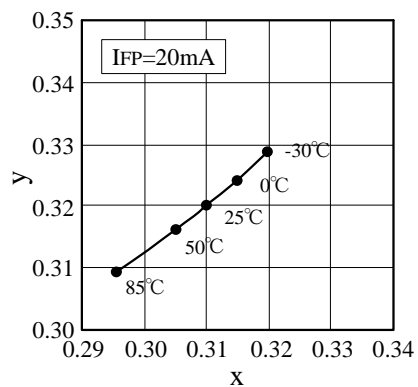
■ 順電流－色度特性



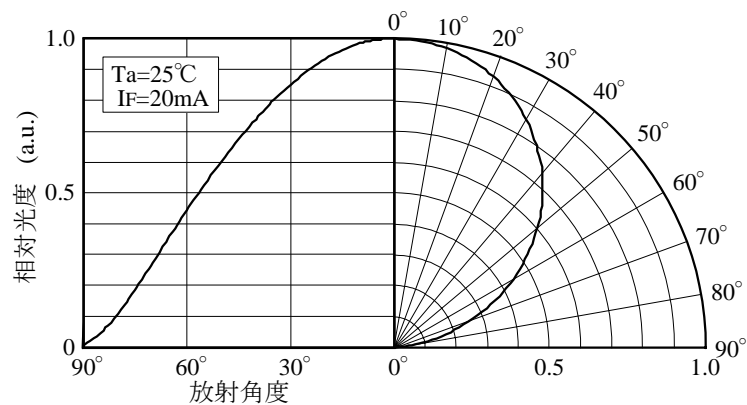
■ 発光スペクトル



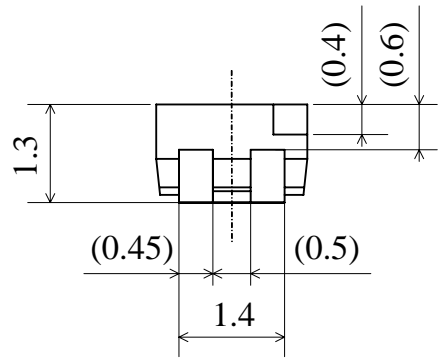
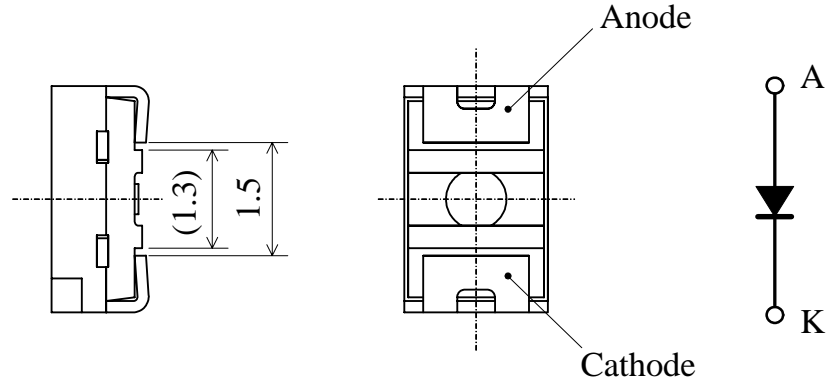
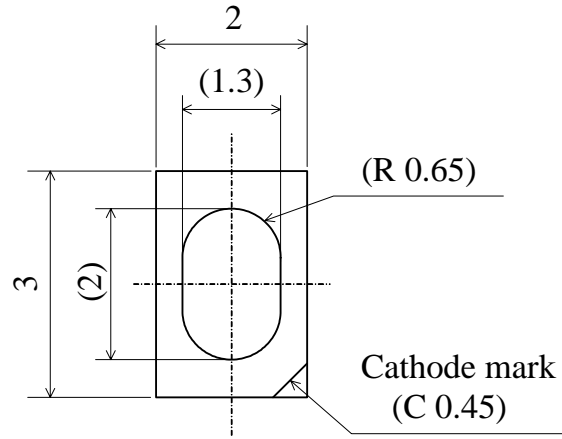
■ 周囲温度－色度特性



■ 指向特性 (NSCW455A)



型名	名称	
NSCW455A	標準初期電気 /光学特性	
日亜化学工業 (株)	管理番号	030806313481

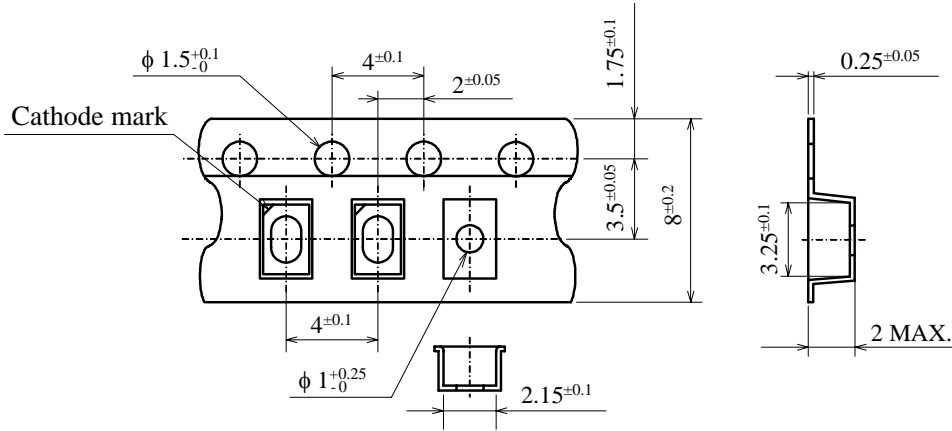


項目	材質
パッケージ材質	耐熱性ポリマー
封止樹脂	エポキシ樹脂(拡散剤+YAG蛍光体入り)
電極	銅合金+銀メッキ

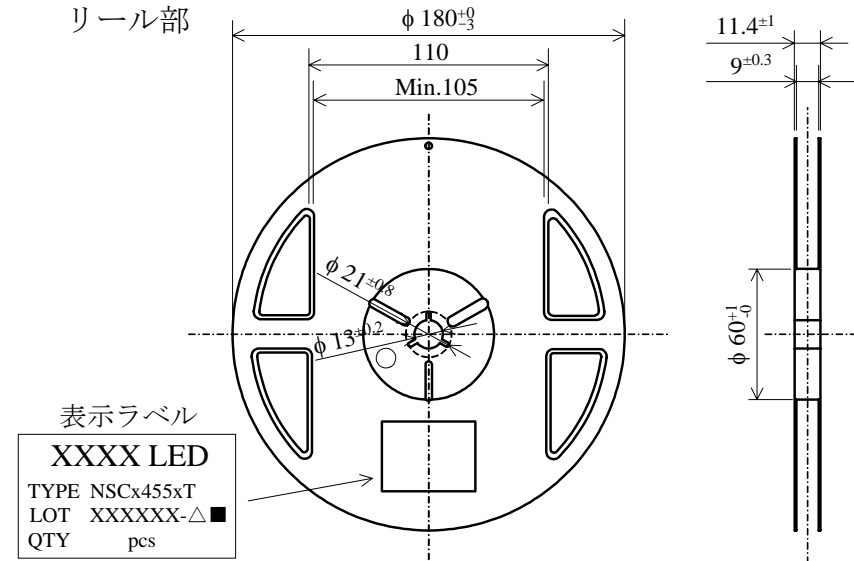
(注) バリは寸法に含まないものとします。

型名 NSCW455x	名称 外形寸法図	単位 mm
日亜化学工業 (株)	管理番号 030806313511	10/1 尺度
		公差 ±0.2

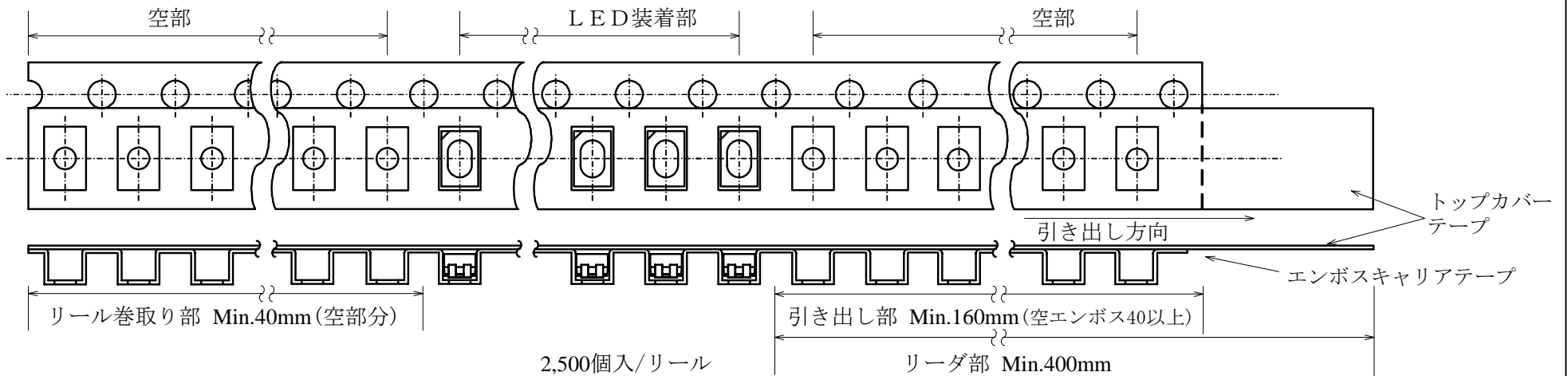
テーピング部



リール部



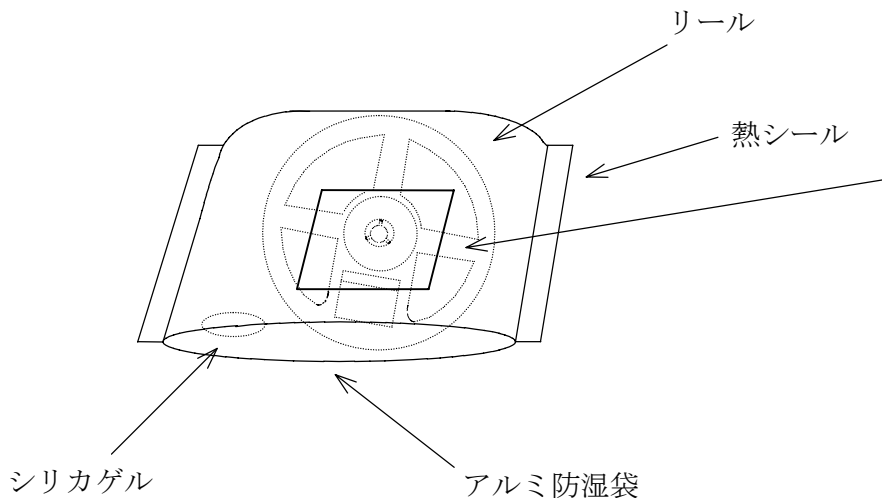
リール部/終端部テープ部



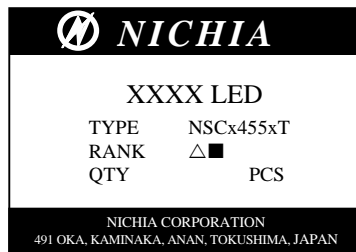
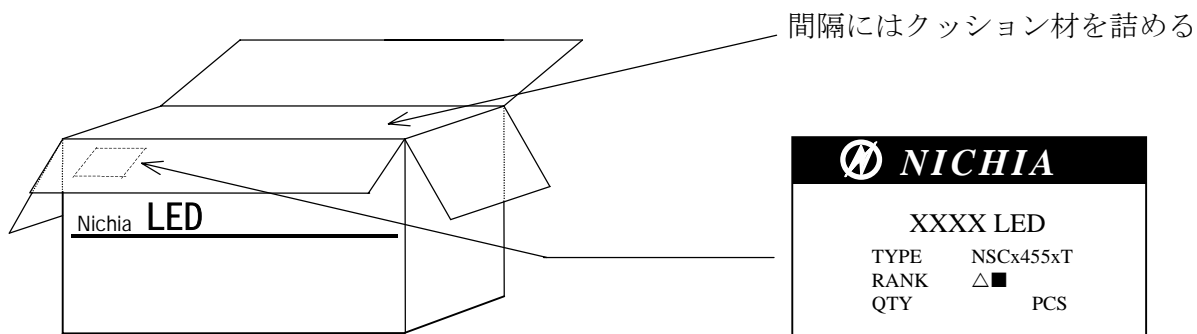
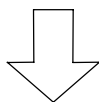
JIS C 0806 電子部品テーピング準拠

型名	名称	単位 mm
NSCx455xT	テーピング仕様図	尺度
日亜化学工業 (株)	管理番号 030826312902	公差

シリカゲルとともにリールをアルミ防湿袋に入れ、
熱シールにより封をする。



ラベル



基本梱包単位

	リール数	チップ個数
アルミ防湿袋	1reel	2,500 MAX.

梱包箱 (段ボール)	箱の寸法 (mm)	リール数	チップ個数
梱包箱 S	270×280×100×4t	4reel MAX.	10,000 MAX.
梱包箱 M	270×280×200×4t	10reel MAX.	25,000 MAX.
梱包箱 L	270×280×300×4t	16reel MAX.	40,000 MAX.

型名	名称	
NSCx455xT	梱包仕様図	
日亜化学工業(株)	管理番号	030724312911