

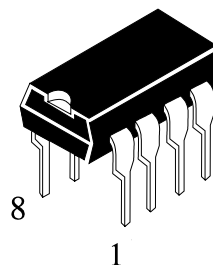
IL2418N

Микросхема тонального вызова со встроенным диодным мостом для телефонных аппаратов.

IL2418N (аналог KA2418 ф. Samsung) - однокристалльная интегральная микросхема тонального вызова со встроенным диодным мостом для телефонных аппаратов, работающая либо непосредственно на пьезоэлектрический излучатель, либо на электромеханический динамик через трансформатор. Микросхема вырабатывает две тональные частоты $f_{Н1}$ и $f_{Н2}$ с частотой переключения f_L . Подключается непосредственно к телефонной линии через ограничивающие резистор и конденсатор (смотрите схему применения). На схему подается вызывное переменное напряжение, которое выпрямляется встроенным диодным мостом и стабилизируется встроенным стабилизатором напряжения.

Особенности:

- Встроенный диодный мост
- Встроенный стабилитрон, защищающий микросхему от перенапряжения
- Низкий ток потребления, позволяющий использовать параллельное включение ТА
- Небольшое количество внешних навесных элементов
- Тональные частоты и частота переключения задаются внешними элементами
- Схема запуска с гистерезисом, защищающая от шумов в линии
- Включается напряжением питания
- Входное сопротивление микросхемы регулируется внешними компонентами
- Возможность регулировки напряжения включения

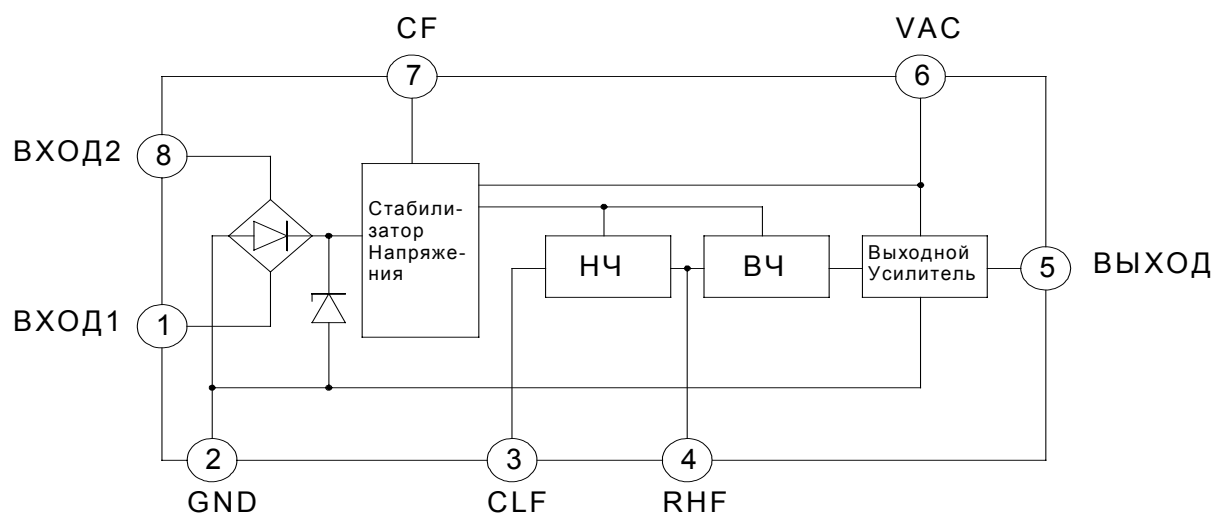


КОРПУСНОЕ ИСПОЛНЕНИЕ

8 - выводной DIP

$T_A = -40 \dots +70 \text{ }^\circ\text{C}$

БЛОК СХЕМА



Примечание:

ВЧ - высокочастотный генератор

НЧ - низкочастотный генератор



ОПИСАНИЕ ВЫВОДОВ МИКРОСХЕМЫ

Номер вывода	Обозначение	Назначение
1	INPUT1	Вывод подключения к линии.
2	GND	Общий вывод
3	CLF	Вывод подключения емкости, задающей частоту низкочастотного генератора 10 Гц, при емкости 100 нФ
4	RHF	Вывод подключения резистора, управляющего генератором высокой частоты порядка 2.3 кГц (при подаче на вывод CLF 0 В) и 1.7 кГц (при подаче на вывод CLF 6.0 В).
5	OUTPUT	Выход.
6	VAC	Вывод подключения сопротивления, понижающего напряжение включения.
7	CF	Вывод подключения фильтрующей емкости, которая сглаживает пульсации после выпрямления на диодном мосте.
8	INPUT2	Вывод подключения к линии.

ПРЕДЕЛЬНЫЕ ЗНАЧЕНИЯ ПАРАМЕТРОВ

Обозначение параметра	Наименование параметра	Норма	Единица измерения
V_{TR}	Действующее переменное напряжение ($f=50\text{Hz}$)	120	В
V_{TR}	Действующее переменное напряжение ($f=50\text{Hz}$): в режиме: 5 сек. подается напряжение, 10 сек не подается напряжение.	200	В
I_{CC}	Максимальный ток потребления.	22	мА
T_A	Рабочая температура.	-40 ... +70	°C
T_{stg}	Температура хранения.	-65 ... +150	°C
P_d	Допустимая рассеиваемая мощность корпуса	500	мВт

Примечание: микросхемы выдерживают предельный режим и после его подачи сохраняют работоспособность.



СТАТИЧЕСКИЕ ЭЛЕКТРИЧЕСКИЕ ПАРАМЕТРЫ ($T_a=25^{\circ}\text{C}$)

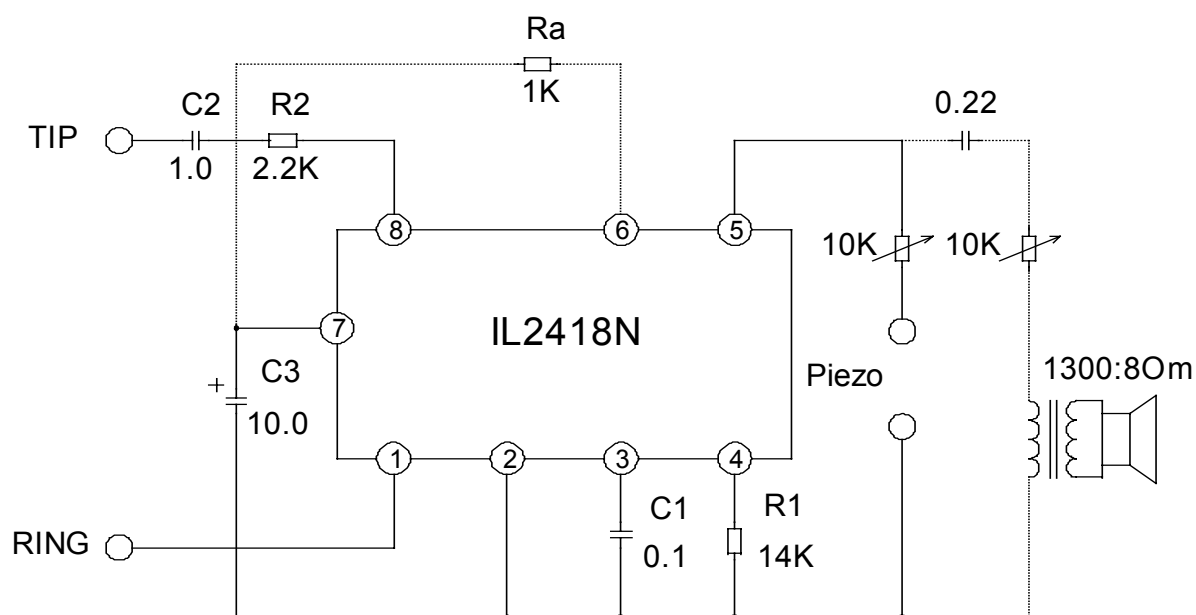
Обозначение	Наименование параметра	Условия измерения	Норма			Ед. изм.
			Мин	Тип	Макс	
V_{CC}	Напряжение питания	Вывод 7 V_{CC} Вывод 2 $V=0\text{В}$	-	-	26	В
I_{CC}	Ток потребления без нагрузки	(По выводу 7) $V_{CC}=26\text{В}$ Вывод 7 V_{CC} Вывод 0 $V=0\text{В}$	-	1.5	1.8	мА
V_{ON}	Напряжение включения	Вывод 7 V_{ON} Вывод 2 $V=0\text{В}$	12.2	12.6	13	В
V_{ONR}	Пониженное напряжение включения	$R_A = 1 \text{ кОм}$ (Вывод 7 V_{ONR} Вывод 2 $V=0\text{В}$)	8	9.3	10	В
V_{SUS}	Напряжение поддержки генерации	Вывод 7 V_{SUS} Вывод 2 $V=0\text{В}$	8	8.4	8.8	В
R_D	Входное дифференциальное сопротивление в выключенном режиме	(Между выводами 1 и 8)	6.4	10	-	кОм
V_{OUT}	Выходное напряжение	(По выводу 5) Вывод 7 $V_{CC}=26\text{В}$ Вывод 2 $V=0\text{В}$	21	23	25	В
I_{OUT}	Ток короткого замыкания на выходе микросхемы	(По выводу 5) Вывод 7 $V_{CC}= 26\text{В}$ Вывод 2 $V=0\text{В}$	30	35	80	мА



ДИНАМИЧЕСКИЕ ЭЛЕКТРИЧЕСКИЕ ПАРАМЕТРЫ (Tа=25°C)

Обознач. параметра	Наименование параметра	Условия измерения	Норма			Единица измерения
			Мин	Тип	Макс	
f _{H1} f _{H2}	Выходные частоты	Вывод 7 V _{CC} =26В Вывод 2 V=0В, R1=14кОм, V _{CC} =0В, V _{CC} =6В	1960	2300	2600	Гц
			1420	1700	1900	Гц
f _{H RANGE}	Диапазоны частот	Вывод 7 V _{CC} =26В Вывод 2 V=0В, R1=270кОм to 1.7кОм	0.1	-	15	кГц
f _L	Низкая частота	Вывод 7 V _{CC} =26В Вывод 2 V=0В, R1=14кОм C1=100нФ	7	10	13	Гц

ТИПОВАЯ СХЕМА ПРИМЕНЕНИЯ



Piezo - Пьезоэлектрический излучатель.

Зависимость значений тональных частот от номинала внешнего резистора:

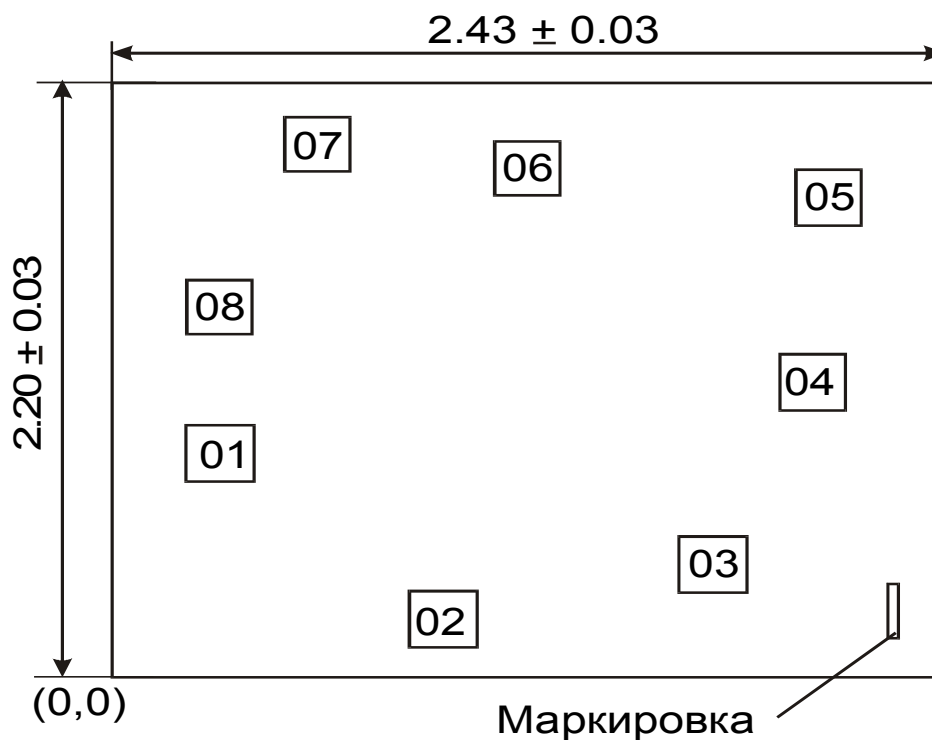
$$f_{H1} = 3.22 \times 10^4 / R1 (\text{кОм})$$

$$f_{H2} = (5/7) \times f_{H1}$$

Зависимость значения частоты переключения от номинала внешнего конденсатора:

$$f_L = 1000 / C1 (\text{нФ})$$

ПЛАН КРИСТАЛЛА



Технологическая маркировка (X=2,283, Y=0,165) 20

Размер контактной площадки: 0.12 x 0.12 мм

РАСПОЛОЖЕНИЕ КОНТАКТНЫХ ПЛОЩАДОК

Номер КП	Обозначение	X	Y
01	RING	0.220	0.590
02	GND	0.920	0.100
03	SPC	1.630	0.230
04	OFR	2.075	0.810
05	OUT	2.090	1.620
06	AVA	1.150	1.820
07	RC	0.519	1.890
08	TIP	0.220	1.310

Размер контактных площадок указан по слою «металлизация»

