

# Sicherungsstreifen mit Gehäuse für Nennspannungen bis 80 V / Fuse strips with housing for rated voltage up to 80 V / Fusibles-lames avec carter pour tension nom. jusqu'à 80 V



Isolierkörper / Insulating body / Corps isolants:  
aus Keramik / out of ceramic / de matière céramique

Metallteile / Metal parts / Pièces métalliques:  
Zink-Legierung / Zinc-alloy / Zinc-alliage

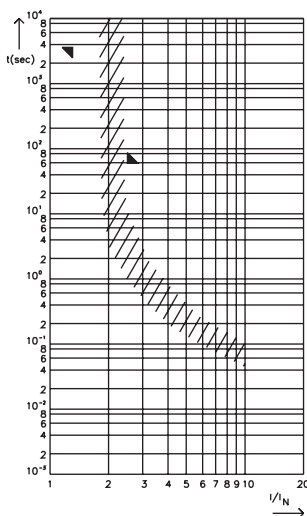
Verpackungseinheit / Packaging unit / Emballage: 50 Stück / pieces / pièces

Achtung: 1.00 bedeutet die Nummer "Eins" mit zwei Dezimalstellen. 1.000 bedeutet die Nummer "Eintausend" / Note: 1.00 means the number "one" with two decimal places. 1.000 means the number "one thousand" / Attention: 1.00 signifie le numero "un" avec deux décimales. 1.000 signifie le numero "mille"

Artikel-Nr. Article-No. Réf. d'article	Nennstrom Rated current Intensité nom. $I_N/I_{rat}$	Spannungsfall Voltage drop Chute de tension $U_D$ PUDENZ max.
156.5611.5301	30 A*	70 mV
156.5611.5401	40 A*	70 mV
156.5611.5501	50 A*	70 mV
156.5611.5601	60 A*	70 mV
156.5611.5701	70 A*	70 mV
156.5611.5801	80 A*	70 mV
156.5611.6101	100 A*	70 mV
156.5611.6111	120 A*	70 mV
156.5611.6121	125 A*	70 mV
156.5611.6151	150 A*	70 mV

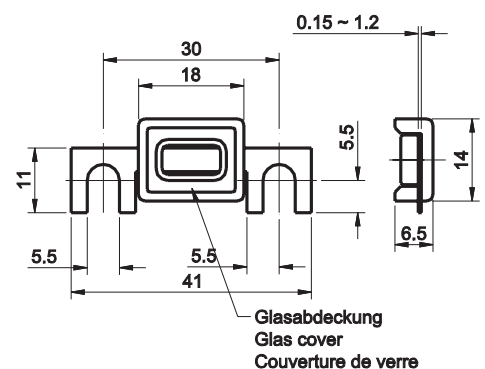
\* in der Normreihe nicht verzeichnet / not mentioned in the standards / pas mentionné dans la norme

## Schmelzeit-Grenzwerte DIN / Pre-arcing time - limits / Temps de fusion limits



		min.	max.
$1.30 I_N / I_{rat}$	40 A - 150 A	1 h	-
$2.50 I_N / I_{rat}$	40 A - 150 A	-	60 s

## Maße in mm / Dimensions in mm / Dimensions en mm



## Normen / Specifications / Normes

DIN 72581/2

$F_1 = 1.00$  (max. Dauerstrom / max. operating current / max. courant permanent:  $1.0 \times I_{rat}$  bei / at / à 23°C)