

РЕЛЕ ТОКА серий РТ80 и РТ90

ОБЩИЕ СВЕДЕНИЯ

Реле максимального тока серий РТ80 и РТ90 применяются в установках переменного тока для защиты электрических машин, трансформаторов и линий передачи при перегрузках и коротких замыканиях.



УСЛОВИЯ ЭКСПЛУАТАЦИИ

Высота над уровнем моря до 2000м.

Диапазон рабочих температур от -20 до +55°С.

Окружающая среда взрывобезопасная, не содержащая пыли в количестве, нарушающем работу реле, а также агрессивных газов и паров в концентрациях, разрушающих металлы и изоляцию.

Степень защиты оболочки реле IP40, контактных зажимов для присоединения внешних проводников IP00. Установка реле на вертикальной плоскости, допускается отклонение не более 5° в любую сторону.

Место установки реле должно быть защищено от попадания брызг воды, масел, эмульсий и других жидкостей, а также от прямого воздействия солнечной радиации.

СТРУКТУРА УСЛОВНОГО ОБОЗНАЧЕНИЯ

РТХХ/Х-Х4:

РТ – реле тока;

Х – серия реле (8 или 9);

Х – конструктивное исполнение (1, 2, 3, 4, 5, 6);

Х – номинальный ток (1 – 10А, 2 – 5А);

Х4 – климатическое исполнение (УХЛ, О) и категория размещения (4).

ТЕХНИЧЕСКИЕ ХАРАКТЕРИСТИКИ

Типоисполнение реле	Номинальный ток, А	Уставки		
		на ток срабатывания индукционного элемента, А	на время срабатывания, с*	кратность тока отсечки**
РТ81/1	10	4, 5, 6, 7, 8, 9, 10	1, 2, 3, 4	2...8
РТ91/1				
РТ81/2	5	2, 2.5, 3, 3.5, 4, 4.5, 5	4, 8, 12, 16	
РТ91/2				
РТ82/1	10	4, 5, 6, 7, 8, 9, 10	1, 2, 3, 4	
РТ82/2				
РТ83/1	5	2, 2.5, 3, 3.5, 4, 4.5, 5	4, 8, 12, 16	
РТ83/2				
РТ84/1	10	4, 5, 6, 7, 8, 9, 10	1, 2, 3, 4	
РТ84/2				
РТ85/1	5	2, 2.5, 3, 3.5, 4, 4.5, 5	4, 8, 12, 16	
РТ95/1				
РТ85/2	10	4, 5, 6, 7, 8, 9, 10	1, 2, 3, 4	
РТ95/2				
РТ86/1	5	2, 2.5, 3, 3.5, 4, 4.5, 5	4, 8, 12, 16	
РТ86/2				

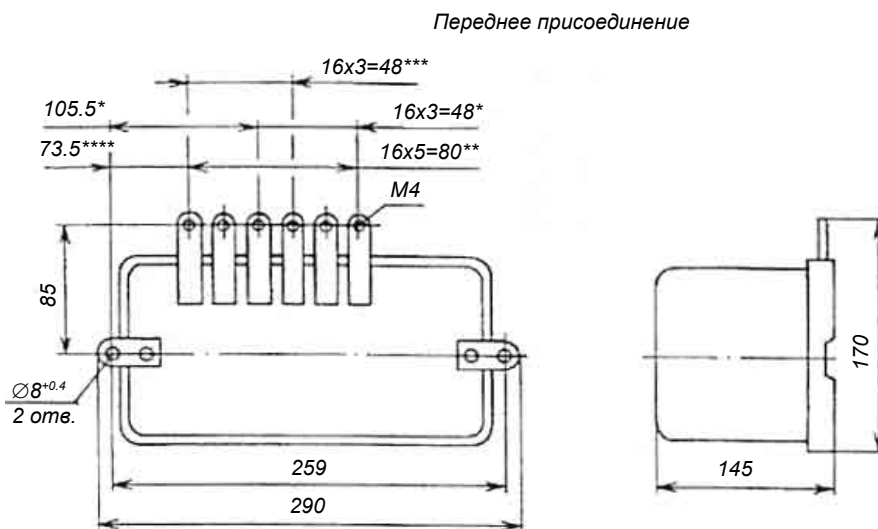
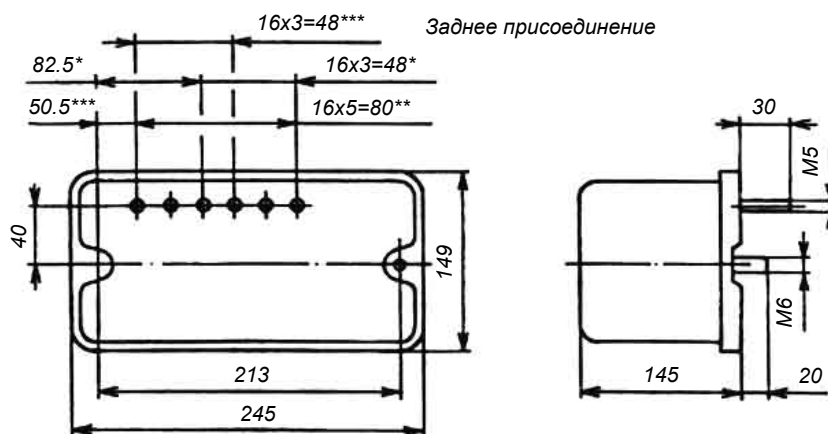
* При десятикратном токе срабатывания,

** Отношение тока срабатывания отсечки к току срабатывания индукционного элемента.

Длительно допустимый ток для катушек	реле типов РТ83, РТ84, РТ86, % от номинального тока	110
	остальных типов реле серий РТ80 и РТ90, % от тока уставки	110
Коэффициент возврата, не менее		0.8
Ток замыкания замыкающих контактов реле типов РТ81, РТ82, РТ83, РТ84, РТ91 при напряжении от 24 до 250В постоянного и переменного тока (но размыкание должно осуществляться другими контактами, например, контактами выключателя), А		5
Испытательное напряжение переменного тока частотой 50Гц, выдерживаемое изоляцией реле в течение 1мин. без пробоя и перекрытия в режиме поставки, приложенное между электрически независимыми частями реле, а также между ними и корпусом реле, В		2 000
Увеличение потребляемой мощности при срабатывании реле, %		15

Ток размыкания размыкающих контактов реле типов РТ81, РТ82, РТ83, РТ84, РТ91 при напряжении от 24 до 250В, А	переменного тока	2
	постоянного тока	0.5
Шунтирование и дешунтирование управляемой цепи (если управляемая цепь питается от трансформатора тока и ее импеданс при токе 4А не более 4Ом, а при 50А – не более 1.5Ом)	главными контактами реле типов РТ81, РТ82, РТ83, РТ84, РТ91 при токах, А, не более	50
	главными контактами реле типов РТ85, РТ86, РТ95 при токах, А, не более	150
Ток замыкания и размыкания замыкающих сигнальных контактов реле типов РТ83, РТ84, РТ86 при напряжении от 24 до 250В, А	переменного тока	1
	постоянного тока	0.2
Потребляемая мощность при токе, равном току уставки реле, ВхА, не более	реле серии РТ80	10
	реле серии РТ90	30
Масса, кг, не более		2.9

ГАБАРИТНЫЕ, УСТАНОВОЧНЫЕ И ПРИСОЕДИНИТЕЛЬНЫЕ РАЗМЕРЫ



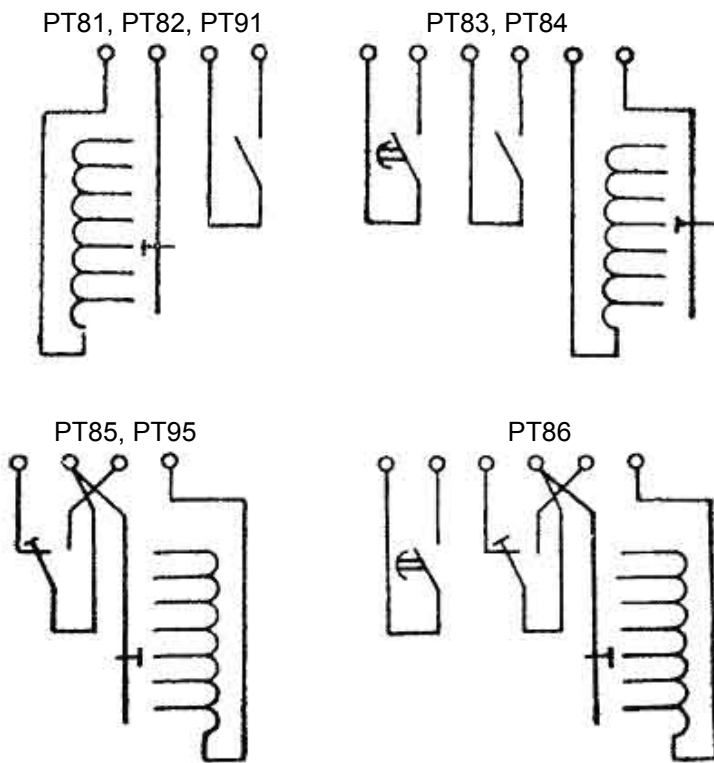
* Размеры для реле типов РТ81, РТ82, РТ91;

** Размеры для реле типов РТ83, РТ84, РТ86;

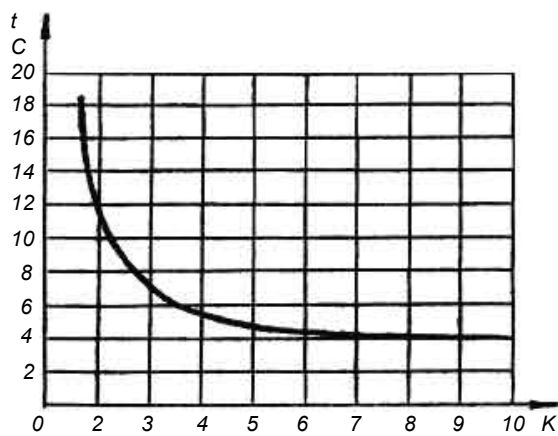
*** Размеры для реле типов РТ85, РТ95;

**** Размеры для реле типов РТ83, РТ84, РТ85, РТ86, РТ95.

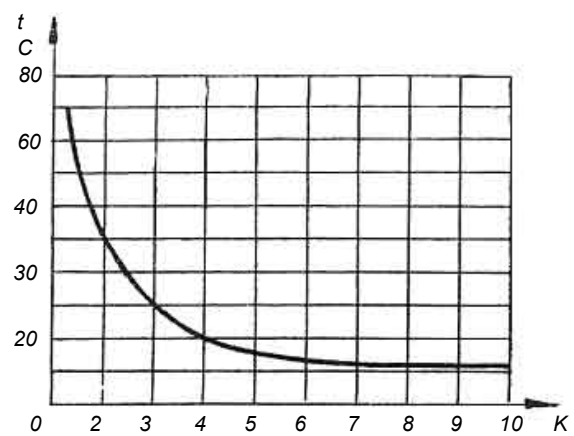
СХЕМЫ ЭЛЕКТРИЧЕСКИЕ ПРИНЦИПИАЛЬНЫЕ



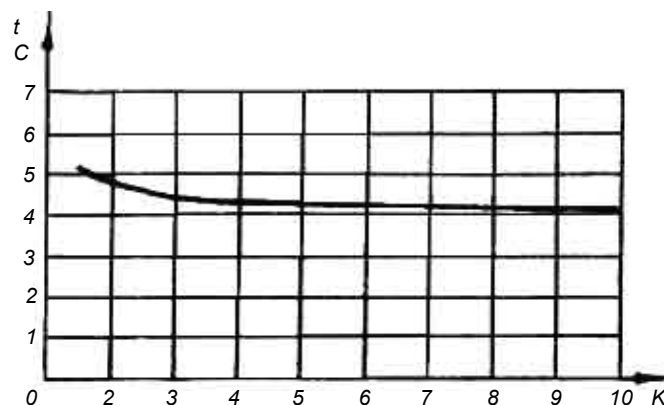
ВРЕМЯТОКОВЫЕ ХАРАКТЕРИСТИКИ



Характеристики зависимости времени срабатывания (t) от кратности тока срабатывания (K) для реле типов РТ81, РТ83, РТ85 (уставка на время срабатывания 4с).



Характеристики зависимости времени срабатывания (t) от кратности тока срабатывания (K) для реле типов РТ82, РТ84, РТ86 (уставка на время срабатывания 16с).



Характеристики зависимости времени срабатывания (t) от кратности тока срабатывания (K) для реле типов РТ91, РТ95 (уставка на время срабатывания 4с).